



TRAYECTORIA DE LAS MUJERES EN LA EDUCACIÓN TÉCNICO- PROFESIONAL

YOUR LOGO



Objetivo:

Comentar los resultados del estudio de caso sobre trayectorias de mujeres en educación técnica, formación técnica - tecnológica y profesional en el Ecuador





Resultados o hallazgos más llamativos, desafiantes o destacados

Fortalecimiento de la Educación Técnica para la vida y el trabajo, con la finalidad de reactivar la matriz productiva, con carreras validas y profesionalizantes de alto valor académico, concatenando la teoría con la práctica, vinculando los saberes ancestrales con la ciencia y tecnología.



Lecciones que deja el estudio

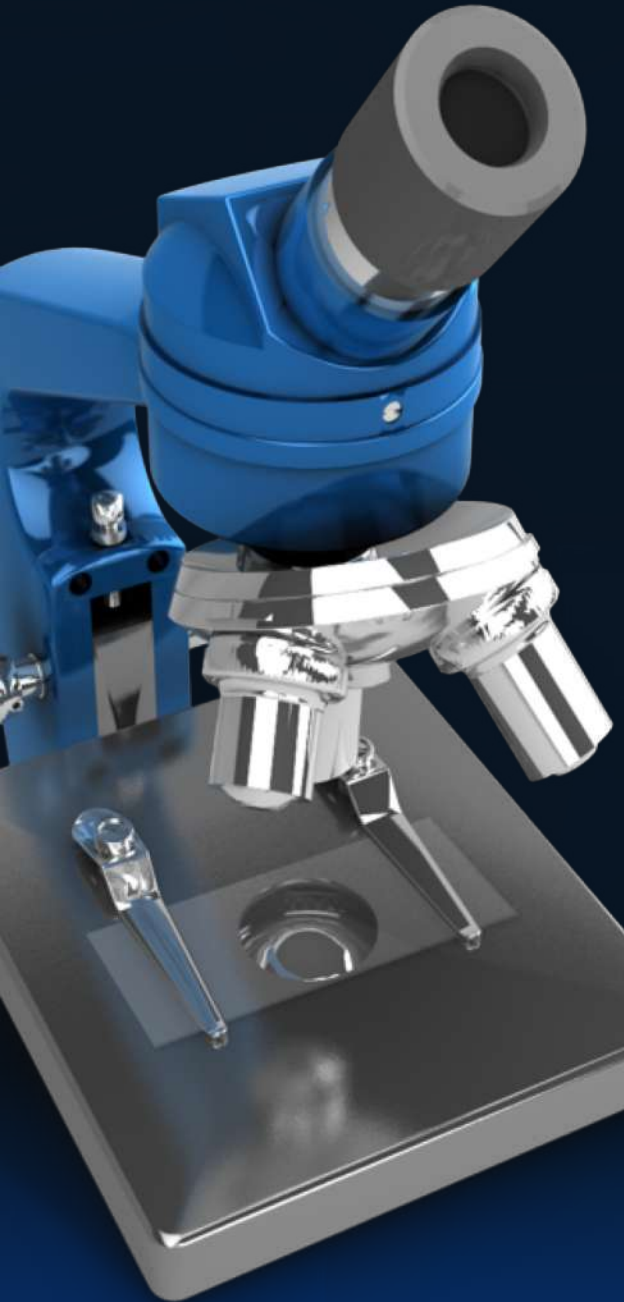
- La educación y formación técnico-profesional implementada como política pública, permite a las mujeres de escasos recursos económicos insertarse en el campo laboral







PRACTICAS EN LA UEPC



CONCATENACION DE SABERES ANCESTRALES CON LA CIENCIA Y TECNOLOGÍA

